

C/E 901 C/E 901 T



Brice™

TRITACARNE CON ALIMENTAZIONE AUTOMATICA.

Con funzione mescolatore. Per macellerie, laboratori carne, supermercati e comunità.

- Struttura, gruppo macinazione, pale e vasca in acciaio inox AISI 304
- Bocca esterna 32/98 da grande produzione in acciaio inox AISI 304:
Enterprise: 1 piastra e 1 coltello autoaffilanti in acciaio inox
Unger S5: Ø 98, 3 piastre, 2 coltelli autoaffilanti inox e due anelli
- Due motori indipendenti con retromarcia (reverse)
- Gruppo di macinazione e vasca facilmente e completamente smontabili per la pulizia
- Macchina conforme alle norme **CE** in materia di igiene e di sicurezza, e alle norme specifiche per i tritacarne

MEAT MINCER WITH AUTOMATIC FEEDING

Mincer equipped with mixing system. Suitable for use in butcher's shops, food processing centres, supermarkets and communities.

- Casing, cutting system, blades and hopper in AISI 304 stainless steel
- 32/98 external head for high production in AISI 304 stainless steel:
Enterprise: 1 plate and one self-sharpening knife in stainless steel
Unger S5: Ø 98, 3 plates, 2 self-sharpening knives and two rings
- Two independent motors with reverse
- Cutting system and hopper easily and completely removable for cleaning purposes.
- The machine complies with **CE** standards in terms of hygiene and safety and with the specific standards for meat mincers

FLEISCHWOLF MIT AUTOMATISCHER ZUFÜHRUNG.

Mit Mischerfunktion. Für Metzgereien, Fleisch verarbeitende Betriebe, Supermärkte und Gemeinschaftseinrichtungen.

- Aufbau, Mahlwerk, Schaufeln und Wanne aus Edelstahl AISI 304
- Schneckengehäuse 32/98 für große Produktion aus Edelstahl AISI 304:
Enterprise: 1 Lochscheibe und 1 selbst schärfendes Messer aus Edelstahl
Unger S5: Ø 98, 3 Platten, 2 selbst schärfende Edelstahl-Messer und zwei Ringe
- Zwei unabhängige Motoren mit Rückwärtsgang (reverse).
- Mahlwerk und Wanne zum Reinigen leicht und völlig abnehmbar
- Die Maschine entspricht den **CE** EU-Bestimmungen hinsichtlich Hygiene und Sicherheit sowie den speziellen Normen für Fleischwölfe

HACHOIR À ALIMENTATION AUTOMATIQUE.

Avec fonction de mélangeur. Pour boucheries, établissements de transformation des viandes, supermarchés et collectivités.

- Structure, groupe de hachage, pales et bac en acier inox AISI 304
- Corps extérieur 32/98 haute production en acier inox AISI 304
Simple coupe: 1 plaque et 1 couteau à affûtage automatique en acier inox
Unger S5: Ø 98, 3 plaques, 2 couteaux à affûtage automatique en acier inox et deux anneaux
- Deux moteurs indépendants avec inverseur de marche (reverse)
- Groupe de hachage et bac facilement et complètement démontables pour l'entretien
- Machine conforme au normes **CE** spécifiques pour hachoirs et en matière d'hygiène et sécurité

PICADORA DE CARNE CON ALIMENTACIÓN AUTOMÁTICA.

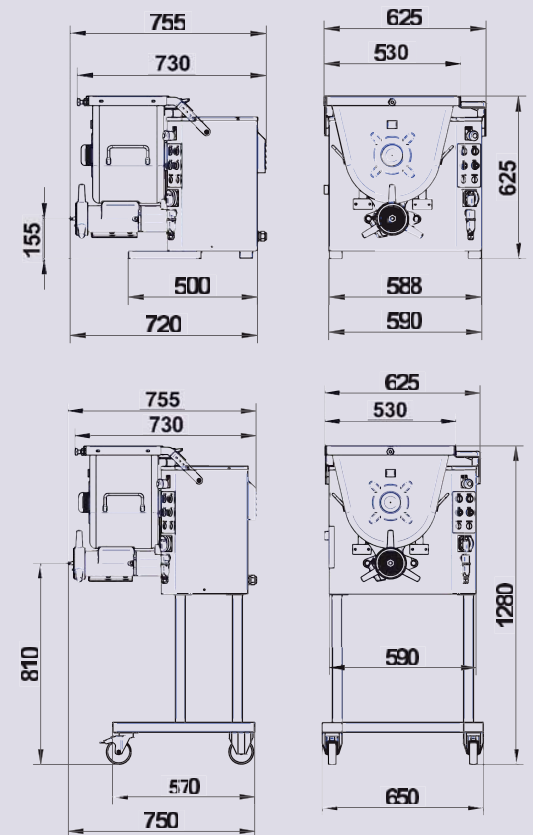
Con función mezclador. Para carnicerías, talleres de elaboración de carnes supermercados y comunidades.

- Estructura, grupo de picado, aspás y cuba de acero inox. AISI 304
- Boca externa 32/98 de alta producción en acero inox. AISI 304
Enterprise: 1 placa y 1 cuchilla autoafilante en acero inox.
Unger S5: Ø 98, tres placas, dos cuchillas autoafilante en acero inox. y dos anillos
- Dos motores independientes con retromarcha
- Grupo de corte y cuba totalmente desmontables en modo simple para la higiene
- Máquina en conformidad a lo establecido por las normas **CE** en materia de higiene y seguridad y por las normas específicas relativas a picadoras de carne



CARATTERISTICHE TECNICHE - TECHNICAL SPECIFICATIONS - TECHNISCHE DATEN - CARACTÉRISTIQUES - ESPECIFICACIONES

Bocca - Head - Corps - Gehäuse - Boca		32/98
Capienza vasca - Hopper capacity - Capacité bac - Fassungsvermögen Wanne - Capacidad cuba	l	42
Produzione - Output - Production - Produktion - Producción	kg/h (kg/min)	800 (13,3)
Potenza tritacarne - Meat mincer power - Puissance hachoir - Leistung Fleischwolf - Potencia picadora de carne	kW (HP)	2,2 (3)
Potenza mescolatore - Mixer power - Puissance mélangeur - Leistung Mischer - Potencia mezcladora	kW (HP)	0,6 (0,8)
Peso netto C/E 901 - Net weight C/E 901 - Poids net C/E901 - Nettogewicht C/E 901- Peso neto C/E 901	kg	119
Peso netto C/E 901 T - Net weight C/E 901 T - Poids net C/E901 T - Nettogewicht C/E 901 T - Peso neto C/E 901 T	kg	130



Brice Australia Pty. Ltd. ABN 71 413 589 669
100% Australian owned and operated
Copyright ©2017 Brice Australia Pty. Ltd.

BRICE HEAD OFFICE:
11 Holloway Drive,
Bayswater, Victoria 3153 Australia

Ph: 1300 664 880
www.briceaust.com.au
email: info@briceaust.com.au